



**DATA SUBMITTAL – SPLIT DUCTO
LIAC036-180P431-1 - LIAH036-180P431-1
INVERTER UNA ZONA SPLIT SOLO FRÍO**

Proyecto: _____
Ubicación: _____
Numero de Referencia: _____
Designación de Sistema: _____

Ingeniero: _____
Arquitecto: _____
Fecha: _____

CARACTERÍSTICAS

Unidad Externa: **LIAC036-180P431-1**

Unidad Interna: **LIAH036-180P431-1**

Numero de Catalogo Condensadora: **Y8491**

Numero de Catalogo Evaporadora: **Y8487**



- Motor PSC
- Múltiple Protecciones de Sistema
- No se requiere cable de comunicación - Fácil de instalar
- Control 24V

- Motor ECM
- Válvula de expansión
- Alto flujo de aire CFM
- Condensado de múltiples posiciones

TUBERIA

Líneas de Refrigeración y pautas de elevación y distancia

Máximo tiro de tuberías pies. (metros)	100 ft. (30 m)
Elevación máxima - Unidad Externa Debajo/Arriba Pies. (metros)	50 ft. (15 m)
Diámetro línea de líquido pulgadas (in.)	3/8"
Diámetro línea de succión pulgadas (in.)	3/4"

GARANTÍA DE PRODUCTO

Cinco años de garantía limitada*

ACCESORIOS OPCIONALES



Nota – Debido al compromiso continuo de Lennox a la calidad, las especificaciones, clasificaciones y dimensiones están sujetos a cambios sin previa vista y sin incurrir cualquiera responsabilidad. La instalación, ajuste, alteración, servicio o mantenimientos incorrectos pueden causar daños personales. La instalación y el servicio deben ser realizados por un instalador calificado y agencia de servicio.



**DATA SUBMITTAL – SPLIT DUCTO
LIAC036-180P431-1 - LIAH036-180P431-1
INVERTER UNA ZONA SPLIT SOLO FRÍO**

ESPECIFICACIONES UNIDAD EXTERNA

DESEMPEÑO	
Capacidad Enfriamiento (Btu/h)	34,600
EER(W/W)	3.34
SEER(BTUH/W)	18
Capacidad Calefacción (Btu/h)	/
HSPF	/

Volumen de Aire Total Unidad Externa (CFM)	3,100
Rango de Operación de temperaturas	
Enfriamiento	40°F(4°C) - 120°F(49°C)
Calefacción	/

DATOS ELÉCTRICOS	
Fuente Eléctrica (V/Hz/φ)	208-230/60/1
Ampacidad mínima circuito (A)	24.8
Protección máxima sobre corriente (A)	40
Motor Ventilador Externo FLA (A)	1
Compresor RLA (A)	19
No. of Compressors	1

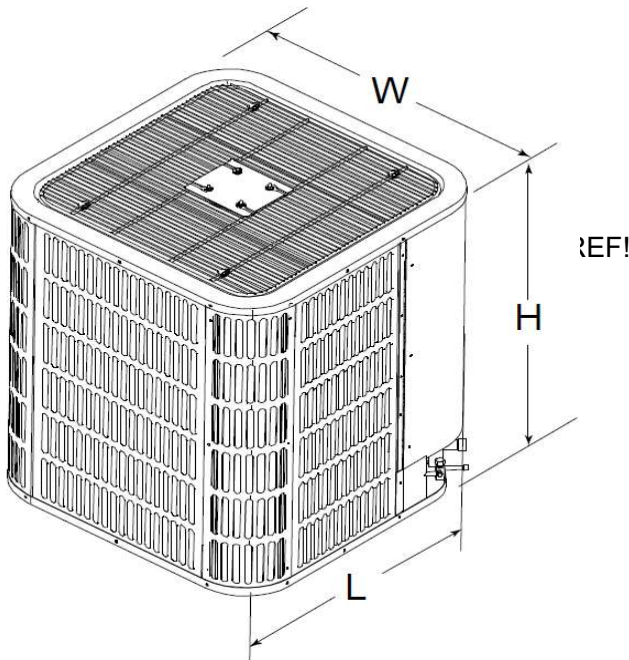
INFORMACIÓN GENERAL	
(%) Conexión	100%
# Max. # Unidades Internas	1
Nivel de Ruido (dBA)	64
Refrigerante	R-410A
Carga refrigerante (fabrica)	7 lbs. 117 oz.

DIMENSIONES		
Dimensiones (in)	Alto	24-15/16
	Ancho	29-1/8
	Profundo	29-1/8
Peso con embalaje (lb)	159	
Peso neto (lb)	150	

NOTAS

Datos de Capacidad en enfriamiento medidos a las siguientes condiciones:
Enfriamiento: 80°F BS / 67°F BH (Inter), 95°F BS/75°F(Exter)

DIBUJOS DIMENSIONALES CONDENSADORA - INCHES (MM)



ODU [↵]	Inch [↵]	mm [↵]
H [↵]	24-15/16 [↵]	633 [↵]
W [↵]	29-1/8 [↵]	740 [↵]
D [↵]	29-1/8 [↵]	740 [↵]

Nota – Debido al compromiso continuo de Lennox a la calidad, las especificaciones, clasificaciones y dimensiones están sujetos a cambios sin previa vista y sin incurrir cualquiera responsabilidad. La instalación, ajuste, alteración, servicio o mantenimientos incorrectos pueden causar daños personales. La instalación y el servicio deben ser realizados por un instalador calificado y agencia de servicio.



**DATA SUBMITTAL – SPLIT DUCTO
LIAC036-180P431-1 - LIAH036-180P431-1
INVERTER UNA ZONA SPLIT SOLO FRÍO**

ESPECIFICACIONES UNIDAD INTERNA

DESEMPEÑO

Flujo de Aire (CFM)	1100
Máxima Presión Estática Externa(Pulgadas de Agua)	0.7
Nivel de ruido (dBA)	54

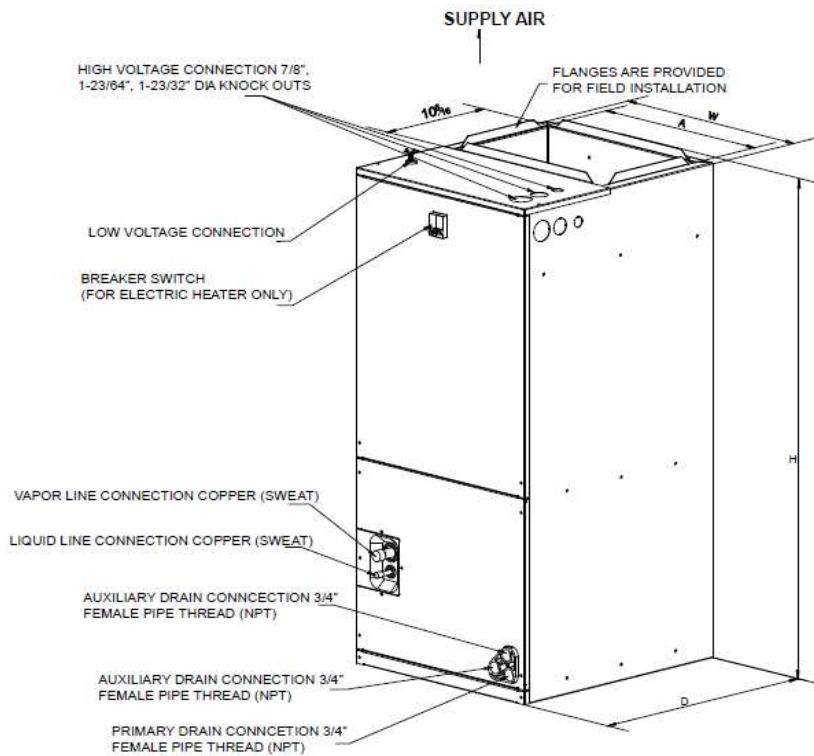
DATOS ELECTRICOS

Fuente alimentación (V/Hz/ϕ)	208-230/60/1
Amperaje (FLA)	3.0
HP Norminal	1/2

DIMENSIONES

Dimensiones (in)	Alto	46-1/2
	Ancho	19-5/8
	Profundo	21-5/8
Peso transporte/neto (lb)		121/137

DIBUJOS DIMENSIONALES EVAPORADORA - INCHES (MM)



IDU [□]	Inch [□]	mm [□]
H [□]	46-1/2 [□]	1180 [□]
W [□]	19-5/8 [□]	500 [□]
D [□]	21-5/8 [□]	550 [□]
A [□]	18 [□]	456 [□]

UPFLOW UNIT SHOWN:
UNIT MAY BE INSTALLED UPFLOW, DOWNFLOW,
HORIZONTAL RIGHT, OR LEFT AIR SUPPLY.

Nota – Debido al compromiso continuo de Lennox a la calidad, las especificaciones, clasificaciones y dimensiones están sujetos a cambios sin previa vista y sin incurrir cualquiera responsabilidad. La instalación, ajuste, alteración, servicio o mantenimientos incorrectos pueden causar daños personales. La instalación y el servicio deben ser realizados por un instalador calificado y agencia de servicio.